

### ANTICALCARE, BATTERICIDA VIRUCIDA

AquaRing® garantisce una comprovata efficacia su calcare, batteri, virus e altri microrganismi, superando i limiti e gli inconvenienti dei dispositivi di trattamento di acqua di tipo chimico, fisico e magnetico comunemente utilizzati.

Si compone di un'Unità di Controllo da collegare all'alimentazione elettrica e di un Anello da posizionare su una tubazione dell'impianto idraulico. In questo modo AquaRing® induce sull'impianto dell'acqua un campo elettrico multifrequenza estremamente efficace.



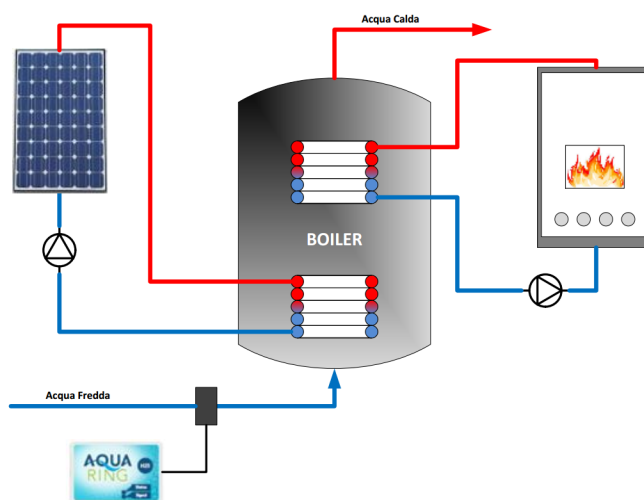
Modello AquaRing HOME con anello da 25mm

### SPECIFICHE TECNICHE

HOME	
Tensione indotta [Vpp]	20
Livello di tenuta [IP]	IP20C
Range Temperatura Unità di Controllo [°C]	-20 / +50
Massima Temperatura Tubazione [°C]	+ 130
Tensione Alimentazione [Vac]	90-240
Frequenza Alimentazione [Hz]	50-60
Potenza [W]	4
Unità di Alimentazione	Integrata

AquaRing® può essere installato in vari punti dell'impianto, principalmente dove si ha la possibilità di accedere ad un tubo dell'impianto idraulico.

Una delle posizioni migliori per l'installazione è sul tubo dell'acqua fredda, prima che questo entri nella Caldaia/Boiler/Scambiatore di calore.



Possibile schema di collegamento di AquaRing

### IPUNTI DI FORZA

**1 – Efficace ovunque:** l'azione anticalcare, battericida e virucida, è estesa ad ogni punto dell'impianto. Altri apparati in commercio sviluppano effetti limitati solo al punto di applicazione.

**2 – Anello separato:** la separazione fra l'Anello e l'Unità di Controllo consente di posizionare l'elettronica ovunque si voglia, ad esempio lontano da tubazioni calde o con poco spazio.

**3 - Facilità di montaggio.** Non è necessario aprire l'impianto idraulico, ne tantomeno interrompere l'approvvigionamento di acqua: l'anello si applica direttamente attorno alla tubazione.

**4 – Autodiagnostica:** il dispositivo segnala con led e spie acustiche eventuali malfunzionamenti, anche dovuti a modifiche sull'impianto.

**5 – Non intrusivo:** il dispositivo permette il mantenimento delle caratteristiche organolettiche e del contenuto di minerali fondamentali per la salute umana.

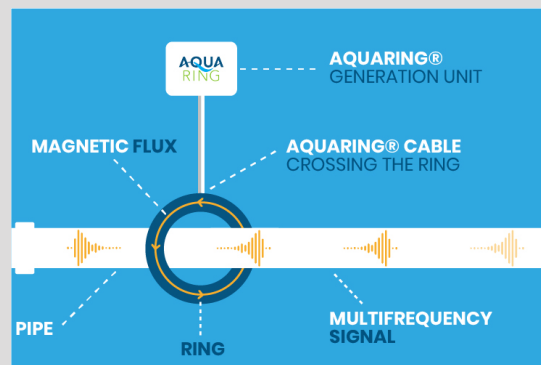
**6 – Versatile:** Elevata adattabilità a diverse taglie di impianti idrici, in quanto disponibile in diversi modelli di Unità di Controllo da abbinare a diverse configurazioni di Anelli.

**7 - Multi-materiale:** Funziona sia su tubazioni in metallo sia su tubazioni plastiche.

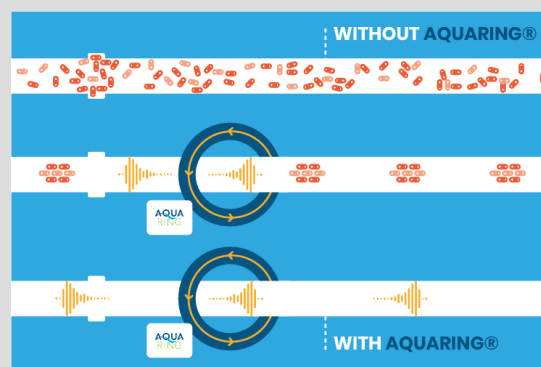
**8 – Sicuro:** Il segnale elettromagnetico indotto sull'impianto di distribuzione dell'acqua è di bassa tensione, isolata dalla rete elettrica di alimentazione e quindi assolutamente innocua per le persone e le altre apparecchiature che compongono l'impianto idraulico.

**9 – Continuo:** Nessuna manutenzione richiesta.

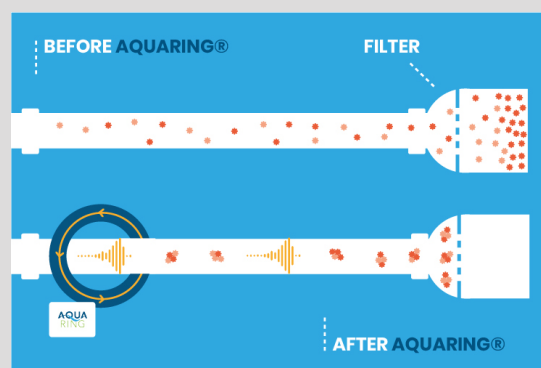
**10 – Economico:** Il consumo elettrico è trascurabile.



Principio di funzionamento



Funzionamento contro calcare



Miglioramento efficienza filtri

### INSTALLAZIONE FACILE

L'installazione può essere eseguita anche da un utente non esperto, e richiede pochi minuti. Segui le semplici istruzioni di installazione nel nostro video.



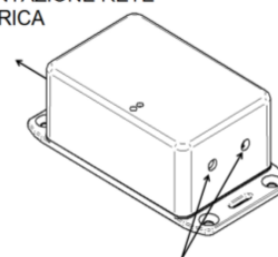
### ANELLI UTILIZZABILI

CODICE	FOTO	Dmax [mm]	Peso [kg]
FA-25		25	0,3
FA-35		35	0,8
GF-50-6-110		50	1,5
GF-75-6-140		75	2,2

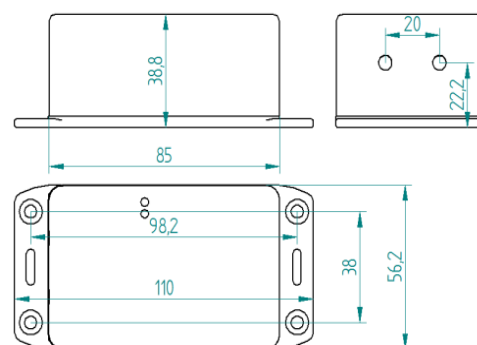
\*Per ogni altra combinazione Dispositivo/Anello, o per Anelli non standard, si chiede di fare riferimento al produttore o ai concessionari

### DISEGNI

ALIMENTAZIONE RETE ELETTRICA



CONNESSIONI ANELLO



### DICHIARAZIONE DI CONFORMITÀ

Conforme alle disposizioni della **Direttiva BASSA TENSIONE 2014/35/UE**.

Conforme alle disposizioni della **Direttiva COMPATIBILITÀ ELETTRROMAGNETICA 2014/30/UE**.

Conforme alle disposizioni della **Direttiva RoHS 2016/65/UE**

